

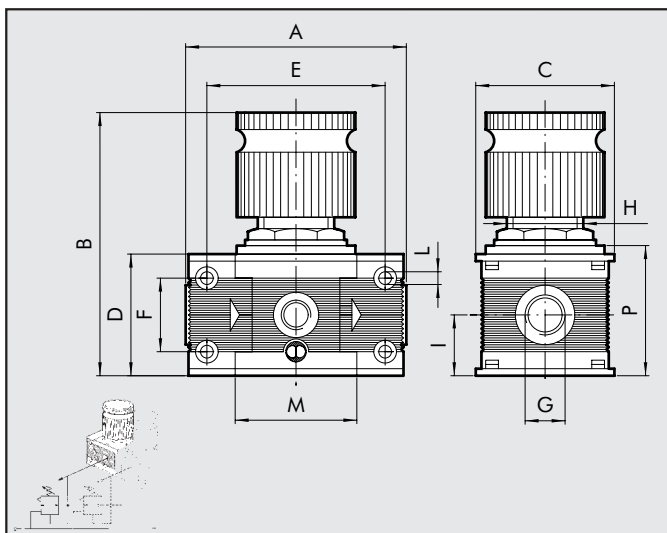
# Skillair® 100 REGLER-BATTERIE

## TECHNISCHE DATEN

Anschluss Eingang		G 1/4"
Anschluss Ausgang (normal Manometer)		G 1/8"
Druckbereich		0-2 - 0-4 - 0-8 - 0-12
Eingangsdruck Max.		1.5 MPa - 15 bar - 217 psi
Durchfluss bei 6bar (0.6 MPa-87 psi)		500 NI/min
ΔP 0.5 bar (0.05 MPa – 7 psi)		18 scfm
Durchfluss bei 6bar (0.6 MPa-87 psi)		950 NI/min
ΔP 1 bar (0.1 MPa – 14 psi)		34 scfm
Medium		Gefilterte, geölte oder ungeölte Luft. Bei geölt, bitte auf Kontinuität achten.
Temperatur Max.	°C	50
bei 1 MPa; 10 bar; 145 psi	°F	122
Gewicht	Kg	0.4
Schrauben Wandbefestigung		M4x50
Einbaulage		Beliebig
Manometeranschluß		G 1/8"
Hinweis		Die Regler sind immer steigend einzustellen. Der Regelwert sollte im 3/3-Bereich liegen.



## ABMESSUNGEN



	REG 100	REG 100
Anschluss	G 1/4"	G 3/8"
A		78
B		98
C		50
D		43
E		63
F		26
G	G 1/4"	G 3/8"
H		30x1.5
I		21.5
L		M4 geeignet
M		43
P		46

## BESTELLNUMMERN

Bestellnummer	Beschreibung
<b>BATTERIEREG. 100</b>	
3202101A	BATTERIEREG. 100 0-2 OHNE ENDPLATTEN
3202102A	BATTERIEREG. 100 0-4 OHNE ENDPLATTEN
3202103A	BATTERIEREG. 100 0-8 OHNE ENDPLATTEN
3202104A	BATTERIEREG. 100 0-12 OHNE ENDPLATTEN
3202101	BATTERIEREG. 100 1/4 0-2
3202102	BATTERIEREG. 100 1/4 0-4
3202103	BATTERIEREG. 100 1/4 0-8
3202104	BATTERIEREG. 100 1/4 0-12

Diese Skillair® REGLER können bei gleichem Eingangsdruck beliebig in Reihe montiert werden (Maximaldurchfluss beachten). Die Ausgangsdrücke können unabhängig voneinander eingestellt werden.  
Der Ausgang dieser Regler ist der Manometeranschluß (G 1/8").

